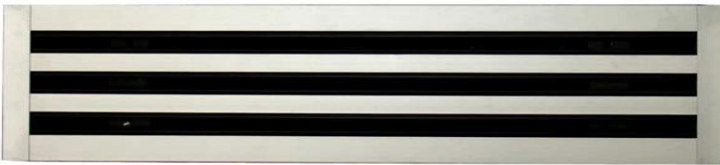




## SL

### ΣΤΟΜΙΟ ΜΕ ΣΧΙΣΜΕΣ ΤΥΠΟΥ SLOT



SL



SL-C

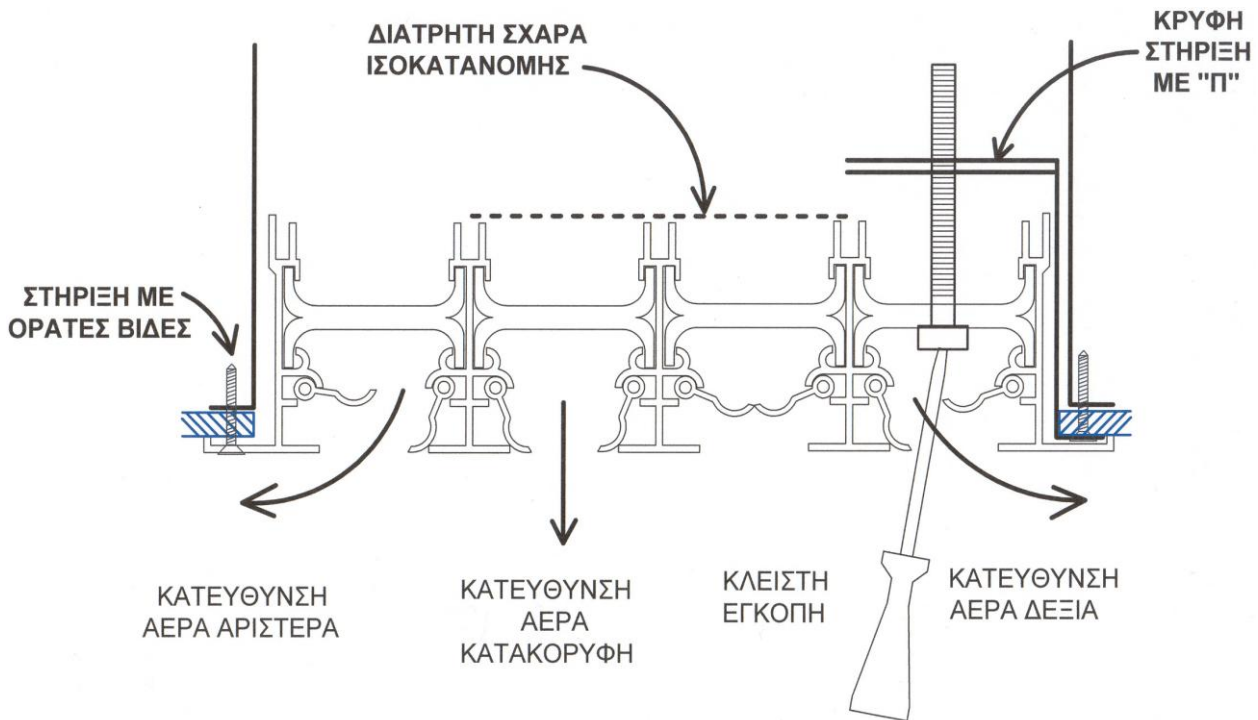
Το γραμμικό στόμιο σλοτ τύπου SL χρησιμοποιείται για προσαγωγή ή επιστροφή αέρα σε εφαρμογές θέρμανσης ή ψύξης.

Τοποθετείται κυρίως στην οροφή αλλά δεν αποκλείεται και η τοποθέτησή του σε τοίχο.

Η διακριτική εξωτερική του εμφάνιση το κάνει ιδανικό για αρχιτεκτονικές εφαρμογές.

Αποτελείται από μία ή περισσότερες εγκοπές. Εκατέρωθεν κάθε εγκοπής βρίσκονται ρυθμιζόμενα πτερύγια με τα οποία είναι δυνατή η ρύθμιση της δέσμης του αέρα προς οποιαδήποτε κατεύθυνση. Επίσης μέσω των πτερυγίων είναι δυνατή η μεταβολή της

ελεύθερης επιφάνειας της εγκοπής ή και το κλείσιμό της (δρα ως ντάμπερ).



Το πλαίσιο του στομίου κατασκευάζεται από αλουμίνιο ανοδιωμένο ή βαμμένο σε χρώμα RAL. Τα πτερύγια είναι κατασκευασμένα από πλαστικό άσπρο ή μαύρο.

Στο πίσω μέρος του στομίου είναι δυνατό να τοποθετηθεί διάτρητη σχάρα ισοκατανομής μαύρου χρώματος για να μην είναι ορατή από το εμπρός μέρος.

Σε περίπτωση που έχουμε στόμιο μεγάλου μήκους (πάνω από 2,5m) τότε αυτό κατασκευάζεται σε 2 ή περισσότερα κομμάτια. Τα ενδιάμεσα κομμάτια δεν έχουν πατούρα στις μικρές πλευρές έτσι δίνεται η αίσθηση ενός μονοκόμματου στομίου.

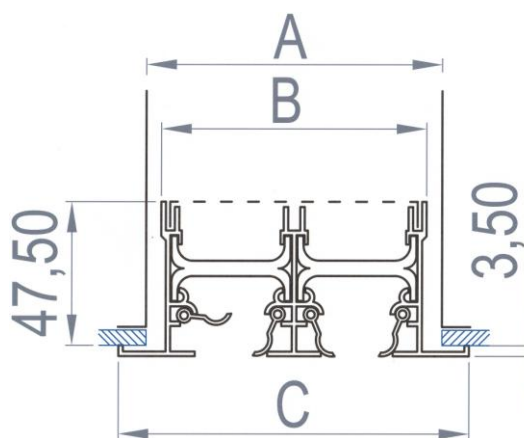


Η στήριξη του στομίου γίνεται είτε με ορατές βίδες, είτε είναι κρυφή και γίνεται με ελάσματα σχήματος "Π" τα οποία έχουν προτοποθετηθεί μέσα στην οπή. Το στόμιο στερεώνεται στα ελάσματα με βίδες οι οποίες βιδώνονται μέσα από τις εγκοπές.

Είναι δυνατή η κατασκευή ειδικών κομματιών όπως γωνίες (Μέχρι 4 εγκοπές). Στα τεμάχια αυτά δεν είναι δυνατό να ρυθμίζονται τα πτερύγια.

Για την σωστή λειτουργία του στομίου είναι καλό οι είσοδοι αέρα του πλένουμ να είναι στο πλάι και τουλάχιστον μία ανά μέτρο στομίου.

## ΔΙΑΣΤΑΣΕΙΣ



ΕΓΚΟΠΕΣ / SLOTS	A	B	C	D	F	I	E	G	H
1	50	44	73	37	48	50	47	82	26
2	90	83	113	76	88	90	86	121	65
3	130	122	152	115	126	128	126	161	105
4	170	162	192	155	166	168	166	201	145
5	210	202	231	195	206	208			
6	250	242	270	235	246	248			

Οι βασικές διαστάσεις του στομίου SL φαίνονται στο παραπάνω σχήμα. Είναι δυνατή η κατασκευή στομίων και με περισσότερες από 6 εγκοπές.

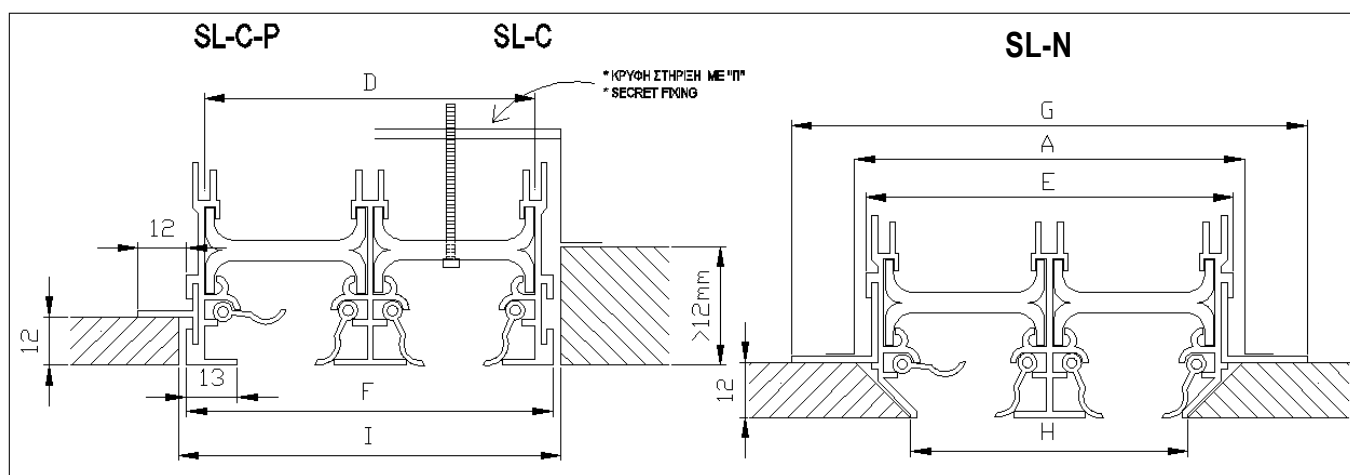
Επίσης είναι δυνατή η κατασκευή του στομίου SL με στενό ή χωρίς περιμετρικό πλαίσιο και χωρίς να εξέχει καθόλου από την ψευδοροφή. Υπάρχουν 3 τύποι:

**SL-C-P:** Με στενό πλαίσιο, για εγκατάσταση σε γυψοσανίδα πάχους 12 mm.

**SL-C:** Με στενό πλαίσιο, για εγκατάσταση σε γυψοσανίδα πάχους διαφορετικό από 12mm.

Πάντα συνδυάζεται με κρυφή στήριξη με Π.

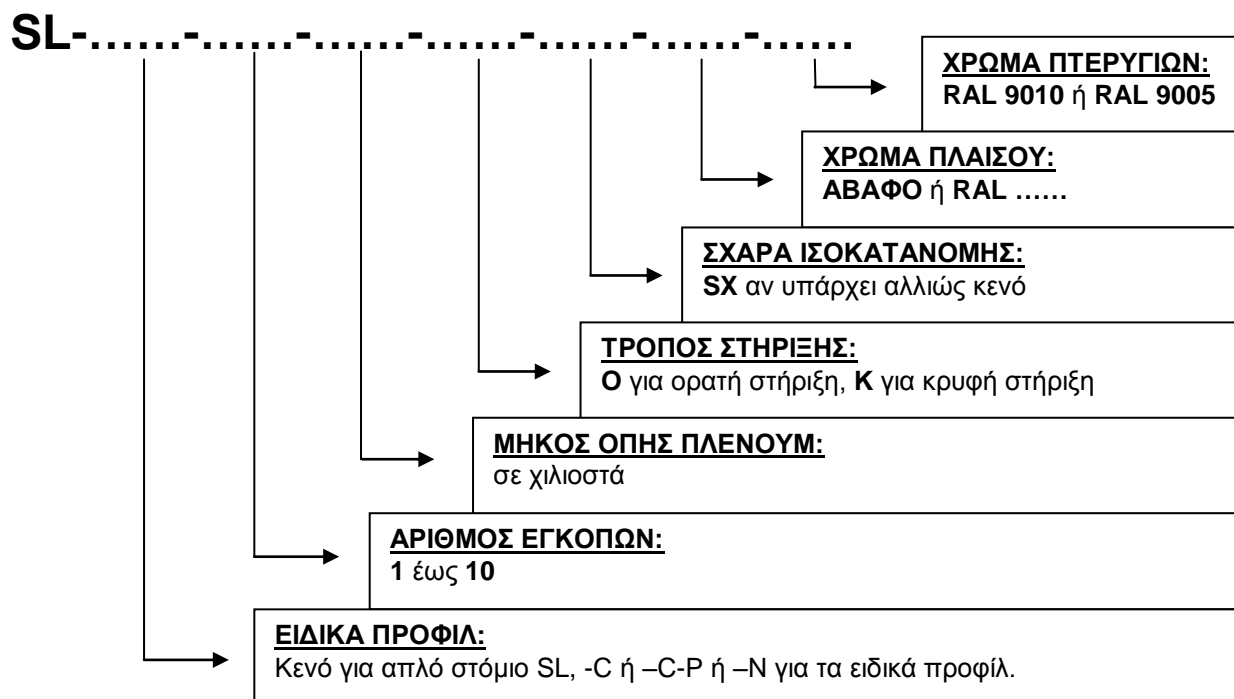
**SL-N:** Χωρίς πλαίσιο, για "αόρατη" εγκατάσταση σε γυψοσανίδα πάχους 12 mm κομμένη λοξά με γωνία 45°.





## ΤΡΟΠΟΣ ΠΑΡΑΓΓΕΛΙΑΣ

Για την παραγγελία στομίων SL χρησιμοποιείτε ο παρακάτω συνδυασμός γραμμάτων και αριθμών:



**ΠΑΡΑΔΕΙΓΜΑΤΑ:** SL-3-1500-K-ΑΒΑΦΟ-RAL 9005  
SL-2-5350-O-SX-RAL 7035-RAL 9005  
SL-C-P-4-4800- - -RAL9010-RAL9010



SL-C-P

SL-C