



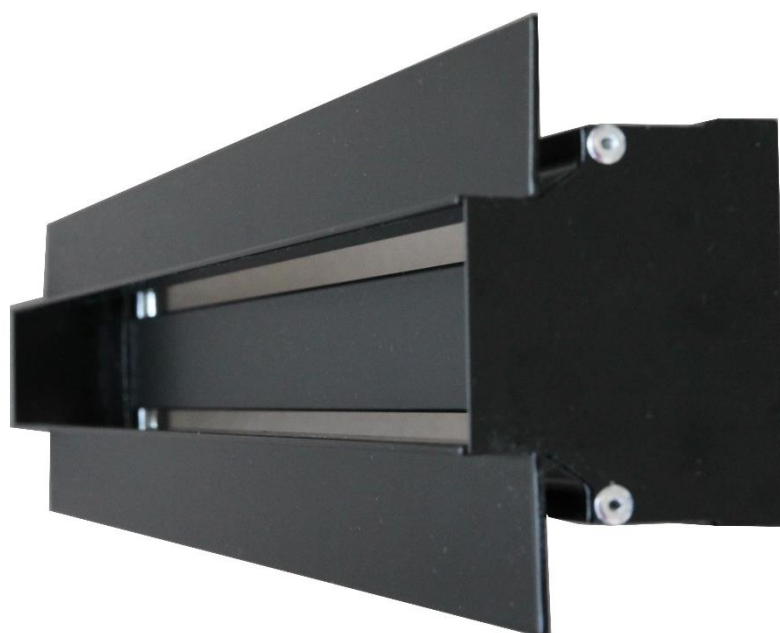
**AEROGRAMMI A.E.**

ΣΧΕΔΙΑΣΜΟΣ - ΚΑΤΑΣΚΕΥΗ ΣΤΟΜΙΩΝ & ΕΙΔΙΚΩΝ ΕΞΑΡΤΗΜΑΤΩΝ ΚΛΙΜΑΤΙΣΜΟΥ



**ΣΤΟΜΙΟ ΤΥΠΟΥ ΣΛΟΤ**

**SLB-N**

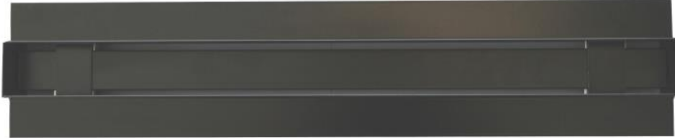




# SLB-N

## ΣΤΟΜΙΟ ΜΕ ΣΧΙΣΜΕΣ ΤΥΠΟΥ SLOT

### ΓΕΝΙΚΑ



SLB-1-N



SLB-2-N



SLB-1-N

SLB-2-N

Το γραμμικό στόμιο σλοτ τύπου SLB-N χρησιμοποιείται για την προσαγωγή ή την επιστροφή του αέρα σε εφαρμογές θέρμανσης ή ψύξης.

Τοποθετείται κυρίως στον τοίχο αλλά δεν αποκλείεται και η τοποθέτησή του σε οροφή.

Η εξωτερική του εμφάνιση, χωρίς ορατό πλαίσιο, το κάνει ιδανικό για αρχιτεκτονικές εφαρμογές. Επίσης η έλλειψη ορατού πλαισίου βοηθά στην αποφυγή δημιουργίας συμπυκνωμάτων κατά την ψύξη.

Αποτελείται από μία (SLB-1-N) ή δύο (SLB-2-N) εγκοπές οι οποίες παράγονται σε 5 διαφορετικά πλάτη. Μέσα σε κάθε εγκοπή υπάρχει το πτερύγιο με το οποίο μπορούμε να μεταβάλλουμε την κατεύθυνση του αέρα. Όταν το πτερύγιο είναι στο κέντρο ο αέρας βγαίνει κάθετα από την επιφάνεια του στομίου. Στα SLB-2-N τοποθετείται γυψοσανίδα ανάμεσα στις δύο εγκοπές οπότε φαίνονται σαν δύο ανεξάρτητες εγκοπές.

Για την σωστή λειτουργία του στομίου είναι καλό οι είσοδοι αέρα του πλένουμ μποξ να είναι στο πλάι και τουλάχιστον μία ανά μέτρο στομίου.

### ΥΛΙΚΑ

Το πλαίσιο του στομίου κατασκευάζεται από αλουμίνιο βαμμένο σε χρώμα RAL. Το πτερύγιο είναι κατασκευασμένο από αλουμίνιο και είναι στο χρώμα του στομίου.

Στο πίσω μέρος του στομίου είναι δυνατό να τοποθετηθεί διάτρητη σχάρα ισοκατανομής μαύρου χρώματος για να μην είναι ορατή από το εμπρός μέρος.

Σε περίπτωση που έχουμε στόμιο μεγάλου μήκους (πάνω από 2,5m) τότε αυτό κατασκευάζεται σε δύο ή περισσότερα κομμάτια.

### ΤΟΠΟΘΕΤΗΣΗ

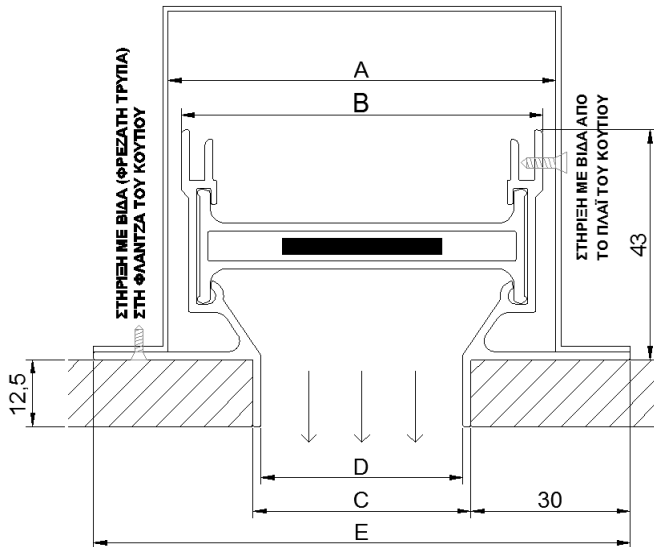
Το στόμιο στερεώνεται στο πλένουμ μποξ με βίδες είτε από τον λαιμό είτε από την εσωτερική φλάντζα. Στην συνέχεια τοποθετείται η γυψοσανίδα η οποία είναι κομμένη κάθετα.



## ΔΙΑΣΤΑΣΕΙΣ

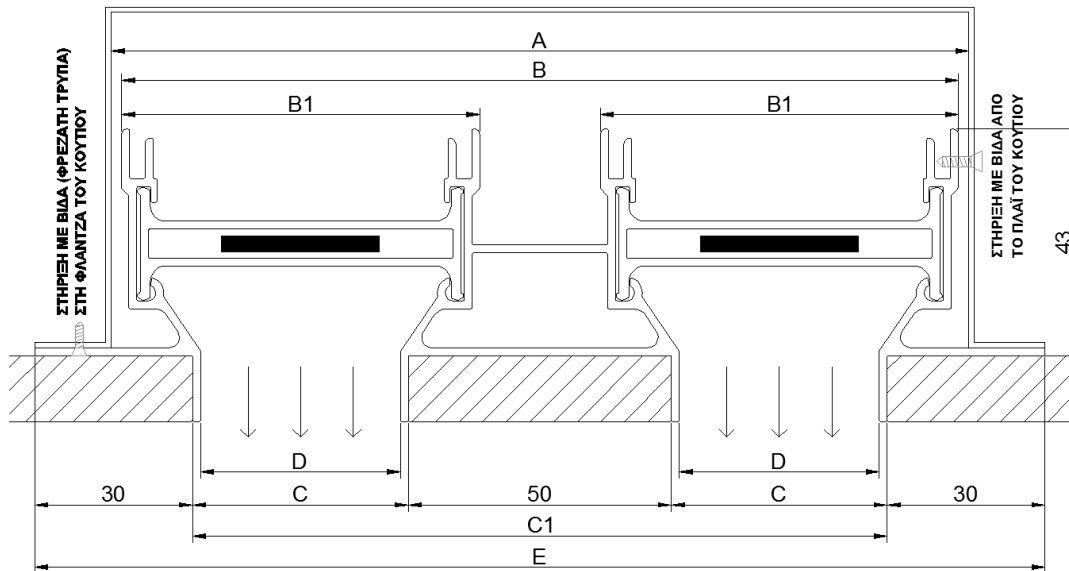
Οι βασικές διαστάσεις του στομίου SLB-N ανάλογα με το μέγεθός και τον αριθμό των εγκοπών του φαίνονται στα παρακάτω σχήματα και πίνακες.

### SLB-1-N



| ΜΕΓΕΘΟΣ | A   | B   | C  | D  | E   |
|---------|-----|-----|----|----|-----|
| 25      | 60  | 55  | 28 | 25 | 88  |
| 38      | 73  | 68  | 41 | 38 | 101 |
| 50      | 85  | 80  | 53 | 50 | 113 |
| 63      | 98  | 93  | 66 | 63 | 126 |
| 76      | 111 | 106 | 79 | 76 | 139 |

### SLB-2-N



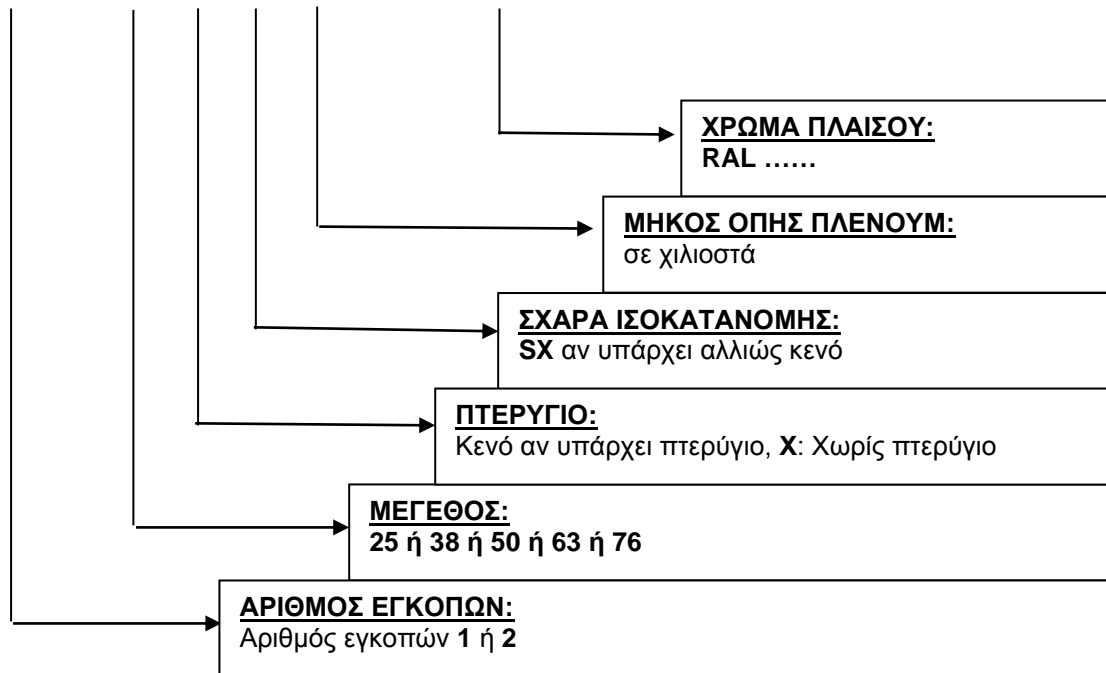
| ΜΕΓΕΘΟΣ | A   | B1  | B   | C  | C1  | D  | E   |
|---------|-----|-----|-----|----|-----|----|-----|
| 25      | 138 | 55  | 133 | 28 | 106 | 25 | 166 |
| 38      | 163 | 68  | 158 | 41 | 132 | 38 | 192 |
| 50      | 188 | 80  | 183 | 53 | 156 | 50 | 216 |
| 63      | 213 | 93  | 208 | 66 | 182 | 63 | 242 |
| 76      | 239 | 106 | 234 | 79 | 208 | 76 | 268 |



## ΤΡΟΠΟΣ ΠΑΡΑΓΓΕΛΙΑΣ

Για την παραγγελία στομίων SLB-N χρησιμοποιείτε ο παρακάτω συνδυασμός γραμμάτων και αριθμών:

**SLB-...-N-...-...-...-RAL ...**



**ΠΑΡΑΔΕΙΓΜΑΤΑ:** SLB-1-N-38- -SX-1500-RAL 9005  
SLB-2-N-25-X- -5350-RAL 9005