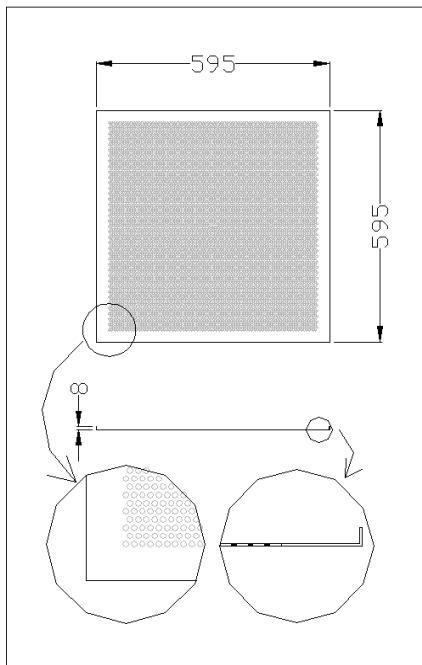
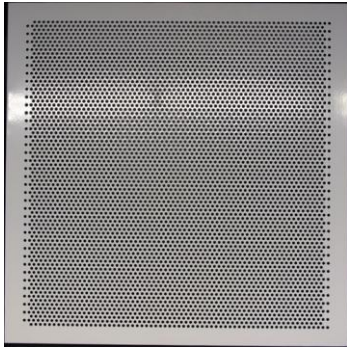




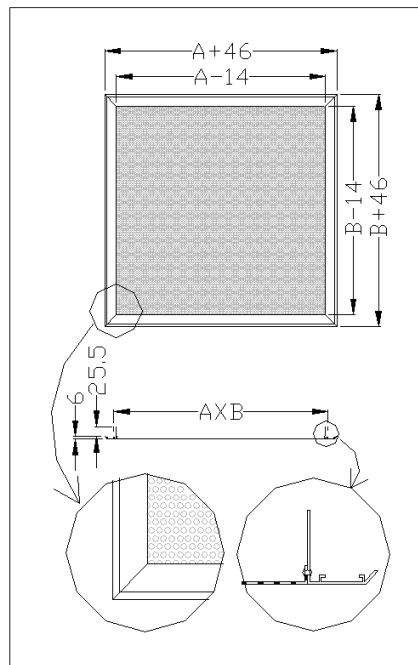
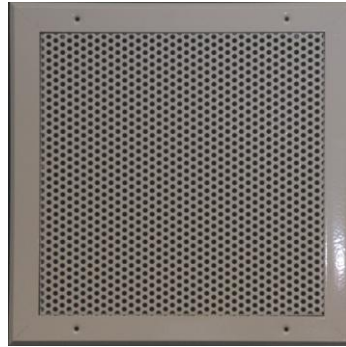
ΔΙΑΤΡΗΤΑ ΣΤΟΜΙΑ - PERFORATED DIFFUSERS

P



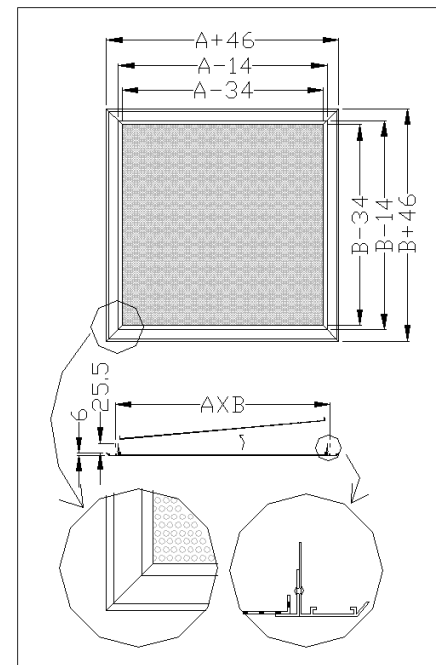
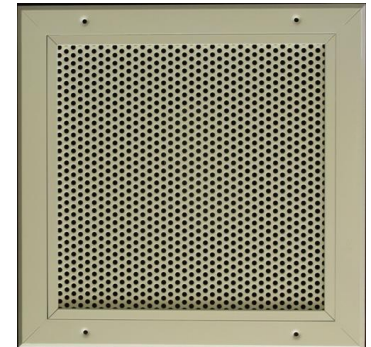
- Διάτρητο στόμιο οροφής από χαλυβδοέλασμα βαμμένο ηλεκτροστατικά σε χρώμα RAL. Για επιστροφή αέρα ή προσαγωγή σε ειδικούς χώρους όπως χειρουργεία. Κατασκευάζεται μόνο στην διάσταση 595X595mm έξω-έξω.
- Ceiling perforated steel diffuser electrostatically painted in RAL color. For return air applications or for supply air in special cases like operation halls. Manufactured only in one dimension: 595X595mm (external).

P-S



- Στόμιο οροφής με πλαίσιο αλουμινίου και σταθερό διάτρητο χαλυβδοέλασμα βαμμένο ηλεκτροστατικά σε χρώμα RAL. Για επιστροφή αέρα ή προσαγωγή σε ειδικούς χώρους όπως χειρουργεία. Κατασκευάζεται σε οποιαδήποτε διάσταση.
- Ceiling diffuser with aluminum frame and fixed perforated sheet steel, electrostatically painted in RAL color. For return air applications or for supply air in special cases like operation halls. Manufactured in any dimension.

P-F



- Στόμιο οροφής με πλαίσιο αλουμινίου και αφαιρούμενο διάτρητο χαλυβδοέλασμα βαμμένο ηλεκτροστατικά σε χρώμα RAL. Για επιστροφή αέρα ή προσαγωγή σε ειδικούς χώρους όπως χειρουργεία. Κατασκευάζεται σε οποιαδήποτε διάσταση.
- Ceiling diffuser with aluminum frame and removable perforated sheet steel, electrostatically painted in RAL color. For return air applications or for supply air in special cases like operation halls. Manufactured in any dimension.