

ΠΕΡΙΕΧΟΜΕΝΑ

	σελίδα
- Γενική περιγραφή	E1
- Διαστασιολόγιο.....	E2
- Τρόποι εκτόξευσης αέρα/Επιλογή στομιών	E3
- Διαγράμματα επιλογής	E5 - E9
- Πίνακας μετατροπής χαρακτηριστικών	E10
- Ειδικόί τύποι	E11
- Τρόπος παραγγελίας - Τεχνική περιγραφή	E12



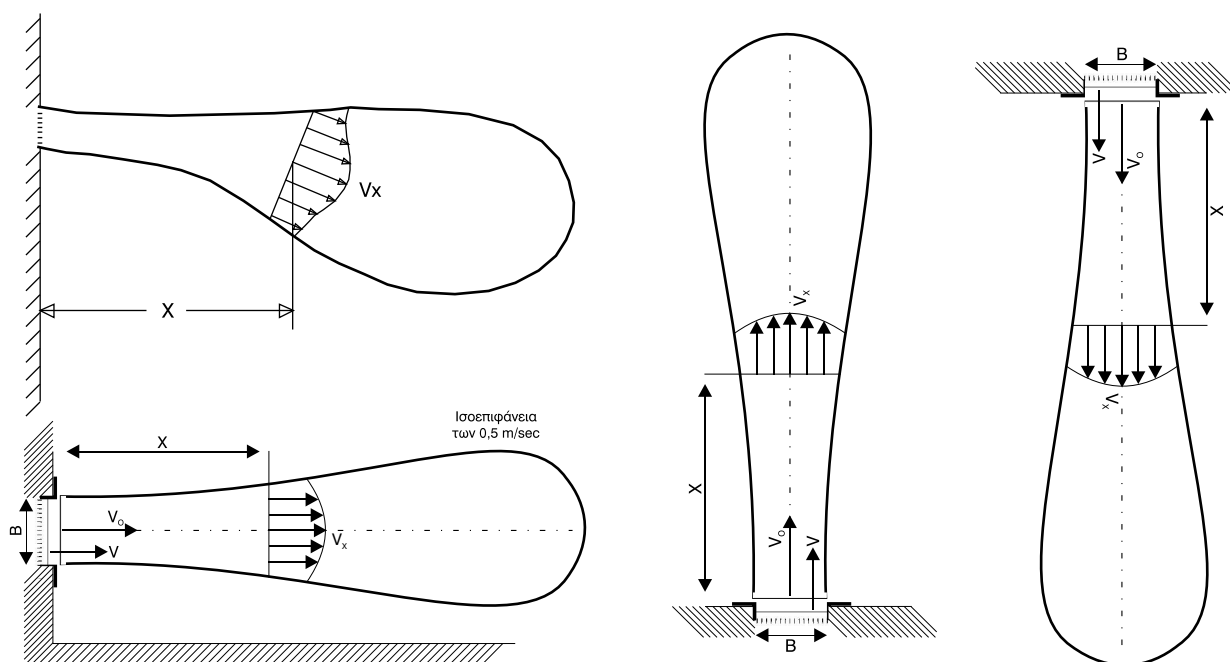
ΓΕΝΙΚΑ

Τα στόμια κλιματισμού της σειράς E είναι γραμμικά στόμια ελαφρού τύπου ορθογωνικής διατομής. Τα αντίστοιχα στόμια της σειράς BT είναι γραμμικά στόμια βαρέως τύπου χρησιμοποιούμενα για προσαγωγή αέρα από το πάτωμα. Τα γραμμικά στόμια είναι εξοπλισμένα με μια σειρά σταθερά πτερύγια παράλληλα προς τη μεγαλύτερη διάσταση. Μπορούν όμως να έχουν και δεύτερη σειρά πτερυγίων κάθετη στην πρώτη, στο εσωτερικό μέρος του στομιού, η οποία να μπορεί να έχει ρυθμιζόμενη κλίση για τη μεταβολή της διασποράς του προσαγόμενου αέρα.

Τα στόμια της σειράς E κατασκευάζονται στους κάτωθι τύπους:

- E12 : Με πυκνή διάταξη πτερυγίων
- E17 : Με αραιή διάταξη πτερυγίων
- E15 : Με κεκλιμένα πτερύγια κατά 15° από την οριζόντια θέση (είτε E12 είτε E17)

Τα γραμμικά στόμια της σειράς E χρησιμοποιούνται κυρίως για προσαγωγή ή απαγωγή αέρα από κατακόρυφες επιφάνειες, π.χ. τοίχους, πλαϊνά αεραγωγών, κλπ., ή οροφές (θέρμανση). Μπορούν να αναρτηθούν και σε κεκλιμένες επιφάνειες, ανάλογα με τις ανάγκες κλιματισμού του συγκεκριμένου χώρου. Μπορούν να συνοδεύονται από ρυθμιστικό διάφραγμα της σειράς D ή και από φίλτρο αέρα της σειράς FA. Κατασκευάζονται σε κάθε διάσταση, ενώ οι συνήθεις διαστάσεις τους φαίνονται στον πίνακα της σελίδας E2. Για την κατασκευή τους χρησιμοποιείται προφίλ ανοδιωμένου αλουμινίου με πάχος ανοδείωσης 12 μm επιτυγχάνοντας έτσι μεγάλη διάρκεια ζωής. Επίσης υπάρχει εναλλακτικά η δυνατότητα ηλεκτροστατικής βαφής σε πλήθος χρωμάτων.

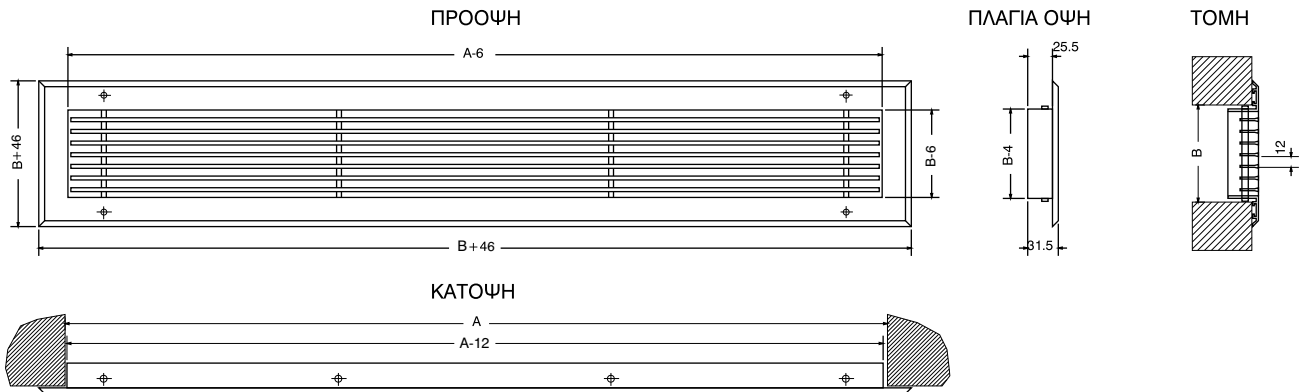


Εικόνα E1 : Πιθανές μορφολογίες δέσμης χρησιμοποιώντας γραμμικά στόμια των σειρών E και BT

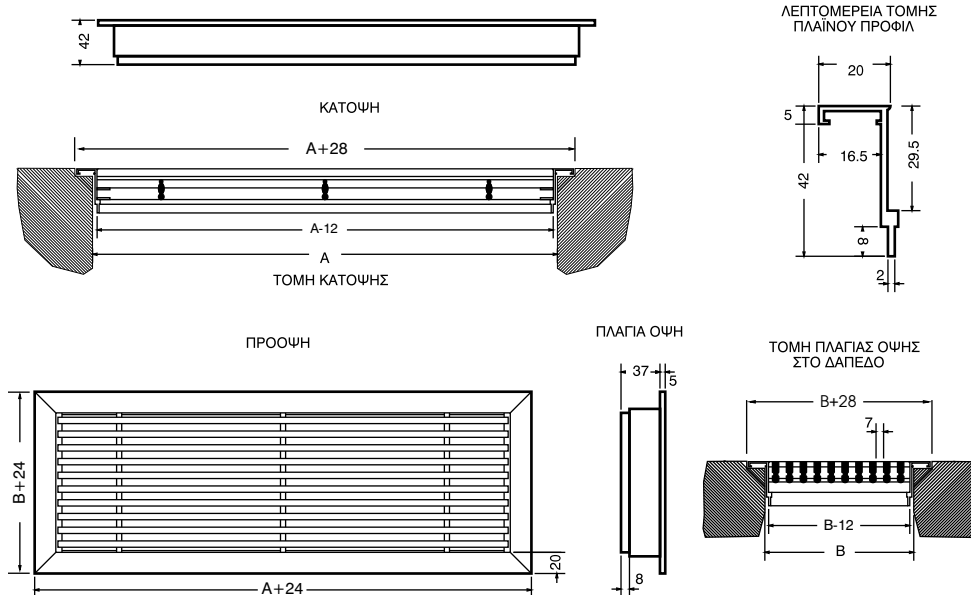
Με βάση την πολιτική συνεχούς εξέλιξης των προϊόντων η εταιρεία διατηρεί το δικαίωμα αλλαγών χωρίς προειδοποίηση.

Οι διαστάσεις των στομιών της σειράς Ε φαίνονται στο παρακάτω σχήμα. Αντίστοιχα, οι διαστάσεις των στομιών της σειράς ΒΤ φαίνονται στο Σχήμα Ε3. Για τον προσδιορισμό της παραγγελίας των γραμμικών στομιών χρησιμοποιείται η ονομαστική διάσταση οπής ΑΧΒ.

Σχήμα Ε2



Σχήμα Ε3



- Διαγράμματα σελίδας Ε5
- Διαγράμματα σελίδας Ε6
- Διαγράμματα σελίδας Ε7
- Διαγράμματα σελίδας Ε8
- Διαγράμματα σελίδας Ε9

Πίνακας των συνηθέστερων ονομαστικών διαστάσεων στομιών σειράς Ε & ΒΤ.
Ο πίνακας δείχνει και τις σελίδες που αντιστοιχούν στον προσδιορισμό των χαρακτηριστικών των επιλεγμένων στομιών.

Α [cm]

Β [cm]

	10	15	20	25	30	35	40	45	50	55	60	65	70	75	80	85	90	95	100
10	11	14	16	18	20	21	23	24	25	26	28	29	30	31	32	33	34	35	36
15	14	17	20	22	24	26	28	29	31	32	34	35	37	38	39	40	41	43	44
20	16	20	23	25	28	30	32	34	36	37	39	41	42	44	45	47	48	49	50
25	18	22	25	28	31	33	36	38	40	42	44	45	47	49	50	52	54	55	56
30	20	24	28	31	34	37	39	41	44	46	48	50	52	54	55	57	59	60	62
35	21	26	30	33	37	40	42	45	47	50	52	54	56	58	60	62	63	65	67
40	23	28	32	36	39	42	45	48	50	53	55	58	60	62	64	66	68	70	71
45	24	29	34	38	41	45	48	51	54	56	59	61	63	66	68	70	72	74	76
50	25	31	36	40	44	47	50	54	56	59	62	64	67	69	71	74	76	78	80
55	26	32	37	42	46	50	53	56	59	62	65	67	70	72	75	77	79	82	84
60	28	34	39	44	48	52	55	59	62	65	68	70	73	76	78	81	83	85	87
65	29	35	41	45	50	54	58	61	64	67	70	73	76	79	81	84	86	89	91
70	30	37	42	47	52	56	60	63	67	70	73	76	79	82	84	87	90	92	94
75	31	38	44	49	54	58	62	66	69	72	76	79	82	85	87	90	93	95	98
80	32	39	45	50	55	60	64	68	71	75	78	81	84	87	90	93	96	98	101
85	33	40	47	52	57	62	66	70	74	77	81	84	87	90	93	96	99	101	104
90	34	41	48	54	59	63	68	72	76	79	83	86	90	93	96	99	102	104	107
95	35	43	49	55	60	65	70	74	78	82	85	89	92	95	98	101	104	107	110
100	36	44	50	56	62	67	71	76	80	84	87	91	94	98	101	104	107	110	113

Τρόποι εκτόξευσης αέρα/Επιλογή στομίων

Τρόποι εκτόξευσης αέρα

Πιθανοί τρόποι προσαγωγής αέρα με τη χρήση των στομίων σειράς E ή BT φαίνονται στα διπλανά σχήματα. Διαφορετικοί τύποι στομίων χρησιμοποιούνται σε διαφορετικές εφαρμογές κλιματισμού. Για παράδειγμα, σε εφαρμογές ψύξης ή θέρμανσης στις οποίες απαιτείται δέσμη αέρα υπό γωνία, χρησιμοποιούνται στόμια με κλίση πτερυγίων 15°. Για εφαρμογές ψύξης τα στόμια δαπέδου BT μπορούν να χρησιμοποιηθούν σε περιοχές όπου δεν κινούνται άνθρωποι και με ταχύτητες εξόδου αέρα που δεν ξεπερνούν το 1 m/s. Για ανάγκες θέρμανσης τα γραμμικά στόμια E χρησιμοποιούνται έτσι ώστε ο αέρας να φτάνει την περιοχή κίνησης των ανθρώπων σε θερμοκρασία και ταχύτητα τέτοια, ώστε να διατηρούνται συνθήκες ευεξίας.

Επιλογή γραμμικών στομίων

Κατά την επιλογή των γραμμικών στομίων της σειράς E και BT είναι σημαντικό να λαμβάνεται υπόψη η διατήρηση των συνθηκών ευεξίας στην περιοχή κίνησης των ανθρώπων. Πιο συγκεκριμένα, οι ταχύτητες και θερμοκρασίες στην περιοχή αυτή πρέπει να συμφωνούν με τα διεθνή πρότυπα (π.χ. CEN-CR-1752).

Για την επιλογή των στομίων της σειράς E και BT χρησιμοποιούνται τα διαγράμματα επιλογής των σελίδων E5 έως E9. Ο προσδιορισμός των χαρακτηριστικών τους βασίζεται στην ισοδύναμη διάμετρό τους. Αυτή μπορεί να υπολογιστεί για κάθε στόμιο από τον αντίστοιχο πίνακα. Ο πίνακας αυτός καθορίζει συγχρόνως και τη σελίδα βάση των διαγραμμάτων της οποίας θα γίνει ο υπολογισμός των χαρακτηριστικών.

Τα διαγράμματα επιλογής δίνουν τα στοιχεία για τις παρακάτω παραμέτρους:

- βεληνεκές οριζόντιας προσαγωγής (ισόθερμη δέσμη αέρα τελικής ταχύτητας 0,5 m/s)
- απαίτηση πίεσης στομίου
- μέση ταχύτητα εξόδου αέρα από το στόμιο
- στάθμη θορύβου
- άνωση/πτώση ανισόθερμης οριζόντιας δέσμης αέρα
- μέγιστη κατακόρυφη εκτόξευση ανισόθερμης δέσμης αέρα

Για εφαρμογές επιστροφής αέρα με τη χρήση στομίων E ή BT μπορούν να χρησιμοποιηθούν τα αντίστοιχα διαγράμματα των σελίδων E5 έως E9 για τον υπολογισμό της απαιτούμενης πτώσης πίεσης. Ο θόρυβος όμως που προκύπτει από τα διαγράμματα αυτά θα πρέπει να μειώνεται κατά 3 dBA.

Οι συνιστώμενες περιοχές στάθμης θορύβου για την εκλογή των στομίων φαίνονται στον παρακάτω πίνακα.

Τα διαγράμματα των σελίδων E5 έως E9αφορούν τα στόμια E12. Για τον προσδιορισμό των χαρακτηριστικών των στομίων E17, κεκλιμένων πτερυγίων 15° και BT, χρησιμοποιείται επιπλέον ο πίνακας μετατροπής της σελίδας E10.

Ονοματολογία

V₀ [m³/h]: Παροχή αέρα

U₀ [m/s]: Ταχύτητα αέρα στο στόμιο

Deq [m]: Ισοδύναμη διάμετρος στομίου

B [m]: Βεληνεκές (οριζόντια απόσταση από το στόμιο όπου η ταχύτητα της δέσμης είναι 0,5 m/s)

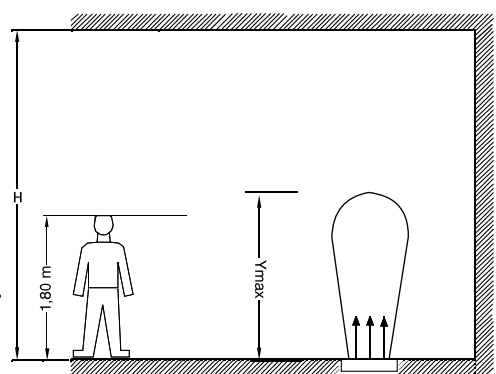
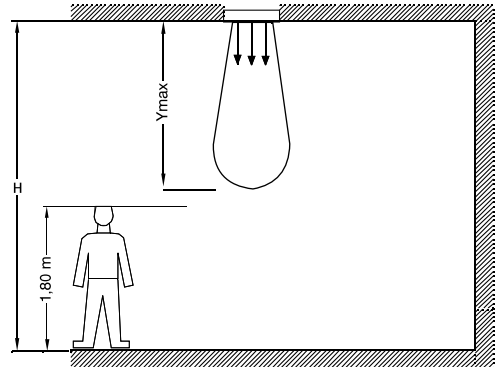
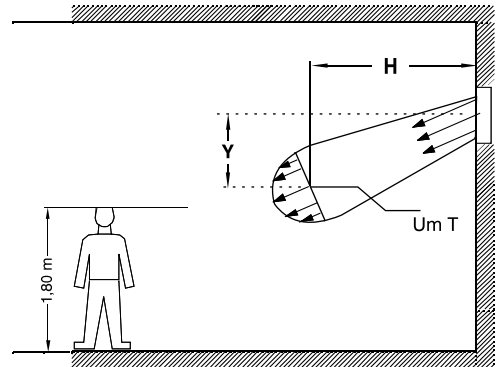
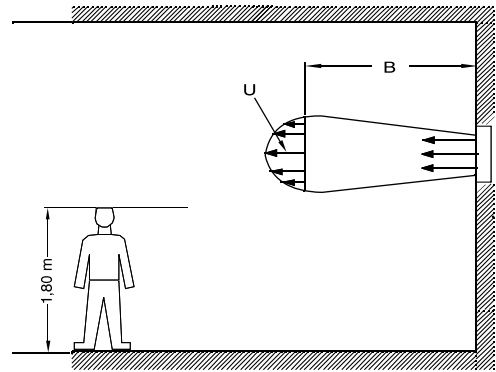
X [m]: Οριζόντια απόσταση από το στόμιο

Y [m]: Κατακόρυφη απόσταση ή άνωση/πτώση

ΔP [Pa]: Απαίτηση πίεσης

Θ [dBA]: Στάθμη θορύβου

ΔT [°C]: Θερμοκρασιακή διαφορά (θερμοκρασία προσαγόμενου αέρα - θερμοκρασία επιστροφής αέρα)



Αίθουσες ήχου, βιβλιοθήκες, στούντιο	κάτω από 30dBA
Γραφεία, κατοικίες, δωμάτια νοσοκομείων, εκκλησίες, δωμάτια ξενοδοχείων, θέατρα	25 έως 35dBA
Δημόσια κτίρια, εστιατόρια, κοινόχρηστοι χώροι τράπεζες	30 έως 40dBA
Εργοστάσια, γυμναστήρια, καταστήματα, κλπ.	35 έως 50dBA

Οι τιμές είναι ενδεικτικές και πιθανόν να μην ανταποκρίνονται στις βέλτιστες για μια συγκεκριμένη εφαρμογή

Παραδείγματα επιλογής

Για το σωστό κλιματισμό ενός χώρου βιβλιοθήκης απαιτούνται 3000 m³/h αέρα. Η επιθυμητή στάθμη θορύβου είναι 30 dBA. Για την κάλυψη της παραπάνω ανάγκης πόσα στόμια τύπου E12 απαιτούνται και ποιες οι διαστάσεις τους? Η οριζόντια διάσταση των στομιών πρέπει να είναι περίπου διπλάσια της κατακόρυφης, όταν αυτά τοποθετηθούν σε κατακόρυφο τοίχο. Ποια είναι τα χαρακτηριστικά λειτουργίας τους?

Από τον πίνακα της ισοδύναμης διαμέτρου της σελίδας E2 και σύμφωνα με τις υποδείξεις των διαστάσεων τα διαγράμματα επιλογής που πρέπει να χρησιμοποιηθούν είναι αυτά της σελίδας E6. Από το διάγραμμα θορύβου E6.2 βρίσκεται ότι είναι δυνατόν να χρησιμοποιηθούν έξι όμοια μεταξύ τους γραμμικά στόμια με παροχή 500 m³/h από το καθένα και ισοδύναμης διαμέτρου $D_{eq} = 0,31$ m. Από τον πίνακα της ισοδύναμης διαμέτρου μπορεί κάποιος να επιλέξει στόμια διαστάσεων 450x200mm.

Τα λειτουργικά χαρακτηριστικά των στομιών αυτών είναι :

Πτώση πίεσης περίπου $\Delta P = 10$ Pa (Διάγραμμα E6.2),

Ταχύτητα εξόδου στο στόμιο $U_0 = 2,2$ m/s (Διάγραμμα E6.1),

Βεληνεκές περίπου $B = 9,6$ m (Διάγραμμα E6.1).

Ποια είναι τα λειτουργικά χαρακτηριστικά στομιών E17 ίδιων διαστάσεων με τα προηγούμενα?

Η χρήση στομιών E17 αντί των E12 θα έχει ως αποτέλεσμα, σύμφωνα με τον πίνακα της σελίδας E10 τη μείωση της απαιτούμενης πίεσης σε $\Delta P = 0,775 * 10 = 7,8$ Pa, τη μείωση της ταχύτητας εξόδου αέρα στο στόμιο σε $U_0 = 1,8$ m/s, του βεληνεκού B σε 8,4 m και της στάθμης του παραγόμενου θορύβου Θ στα περίπου $30 - 5 = 25$ dBA.

Ποιο είναι το κατάλληλο ύψος σε κατακόρυφο τοίχο από το πάτωμα στο οποίο πρέπει να αναρτηθούν τα παραπάνω στόμια τύπου E12, όταν κρύος αέρας 500m³/h και διαφοράς θερμοκρασίας με το χώρο $\Delta T = 10^\circ C$ προσάγεται από το κάθε ένα από αυτά, ώστε η δέσμη αέρα να μην εισέρχεται στην περιοχή που κινούνται οι άνθρωποι σε απόσταση μικρότερη από τα 6 m από τον τοίχο? Το ύψος του χώρου ξεπερνά τα 5 m.

Από το Διάγραμμα E6.3 και για $D_{eq} = 0,31$ m και 500m³/h, κινούμενοι πρώτα κάθετα στο Διάγραμμα E6.4 και την καμπύλη που αντιστοιχεί σε $\Delta T = 10^\circ C$, και κατόπιν οριζόντια στο Διάγραμμα E6.5 και στην καμπύλη που αντιστοιχεί σε απόσταση 6 m από το στόμιο, υπολογίζεται πτώση της δέσμης περίπου $Y = 1,4$ m. Εφόσον η περιοχή κίνησης των ανθρώπων ορίζεται από το πάτωμα έως ύψος 1,8 m, τα στόμια πρέπει να τοποθετηθούν σε ύψος μεγαλύτερο από $H = 1,8 + 1,4 = 3,2$ m. Στο ύψος αυτό και επειδή ο χώρος είναι αρκετά ψηλός δεν πρόκειται να παρατηρηθούν φαινόμενα οροφής τύπου Coanda.

Για τη θέρμανση του παραπάνω χώρου επιλέχθηκαν στόμια τύπου E17 και διαστάσεων 550x150. Τα στόμια αυτά πρόκειται να τοποθετηθούν στην οροφή. Ποια είναι η κατάλληλη παροχή θερμού αέρα με $\Delta T = 10^\circ C$, κρατώντας τη μέγιστη πτώση κάτω από 5 m?

Από τον πίνακα ισοδύναμης διαμέτρου του πίνακα της σελίδας E2, η ισοδύναμη διάμετρος υπολογίζεται σε $D_{eq} = 0,3$ m, ενώ τα κατάλληλα διαγράμματα επιλογής είναι αυτά της σελίδας E7. Από τα διαγράμματα E7.6 και E7.7 για $D_{eq} = 0,3$ m και 500 m³/h η μέγιστη πτώση υπολογίζεται περίπου σε 5,1 m. Έτσι, από τον πίνακα της σελίδας E10 η μέγιστη πτώση για στόμια E17 είναι $Y_{max} = 5,1 * 0,875 = 4,5$ m. Συγχρόνως, από το Διάγραμμα E7.2 ο παραγόμενος θόρυβος είναι 32 dBA, ώστε ο αντίστοιχος θόρυβος των στομιών E17 να είναι $32 - 5 = 27$ dBA.

Τα παρακάτω διαγράμματα αποτελούν ασφαλή προσέγγιση για την επιλογή στομιών. Για περισσότερο ακριβή επιλογή προτείνεται η χρήση του προγράμματος Breezmaster από το cd της εταιρείας ή στη διεύθυνση: www.aerogrammi.gr

